

Laverie Lave-verres NeoBlue Touch S simple paroi, ,doseur de rinçage, 40c/h

REPÈRE # _____

MODELE # _____

NOM # _____

SIS # _____

AIA # _____

**402187 (ETGWSIS)**

Lave-verres S panier de 400x400mm. Electronique, simple paroi. Surchauffeur à pression, Doseur de rinçage. capacité 40 paniers/H. Prise de courant Schuko.

Description courte

Repère No.

Lave-verres de petite taille, type désinfection à l'eau chaude, pour paniers de 400*400mm.

Construction simple paroi. porte double paroi isolée, porte contrebalancée. Cuve de lavage avec coins arrondis. Construction en acier inoxydable 304 AISI comprenant la porte, les panneaux extérieurs, le cadre, la cuve de lavage et les filtres de la cuve.

Contrôle électronique avec affichage de la température, pour permettre une personnalisation sur site. Quatre cycles de 90, 120, 180 et 540 secondes pour laver différents types d'articles sales. Cycle automatique d'auto-nettoyage et de vidange inclus.

Les performances de lavage sont assurées par une pompe de lavage puissante et une cuve de lavage de grande capacité. Bras de rinçage supérieur et bras de lavage et de rinçage inférieur.

La température de rinçage est garantie par une chaudière à pression intégrée.

L'unité est composée d'une pompe de distribution de produit de rinçage.

Les caractéristiques électriques: 220-240 volts en fonctionnement monophasé. L'unité est équipée d'un câble électrique et d'une prise schuko.

Caractéristiques principales

- Capacité de 40 paniers/h
- Compatible pour panier de 400x400 mm
- Panneau de commande simple d'utilisation avec affichage numérique, voyants d'information LED et bouton principal à code couleur pour lancer les cycles de lavage.
- Doté du cycle de lavage n°4, 90 / 120 / 180 / 540 secondes, sélectionnable sur l'écran et personnalisable sur place par le service ; pour laver différents types de vaisselle.
- Surchauffeur à pression pour garantir une température de rinçage minimum de 82 ° C pour la sanitisation au rinçage.
- Système de lavage doté d'un bras de lavage rotatif, d'une pompe de lavage haute puissance et d'une chaudière de grande capacité pour le lavage professionnel.
- Distributeur de produit de rinçage intégré avec chargement automatique des produits chimiques, pour un résultat parfait tout en minimisant les besoins d'entretien et de maintenance.
- Équipé d'un câble électrique muni d'une prise schuko.
- Accès facile à tous les composants principaux depuis l'avant de l'appareil, pour une intervention rapide sur site.
- La cuve de lavage aux angles arrondis, inclinée vers l'évacuation pour éviter l'accumulation de saletés, permet une vidange rapide en quelques minutes seulement et garantit une solution étanche.

Construction

- Structure, panneaux, cuve et porte en acier inoxydable pour une longue durée de vie.
- Porte isolée à double paroi contrebalancée pour un fonctionnement silencieux et souple. Le mécanisme de contrebalancement minimise l'impact lors de l'ouverture et de la fermeture.
- Appareil complètement fermé à l'arrière.
- Les bras de lavage et de rinçage supérieurs et inférieurs et les filtres de cuve en matériau composite sont facilement amovibles pour faciliter l'opération de nettoyage.
- L'unité est équipée d'un distributeur de produit de rinçage et d'une pompe péristaltique.

Développement durable



- Consommation d'eau claire de 2 litres/panier, l'eau de la phase de rinçage est recirculée pour régénérer l'eau de lavage.
- Faible niveau sonore de 61 db pendant les opérations.
- Fonction de gestion de l'énergie en mode veille écologique, pour réduire la consommation d'énergie en période d'inactivité.

APPROBATION: _____

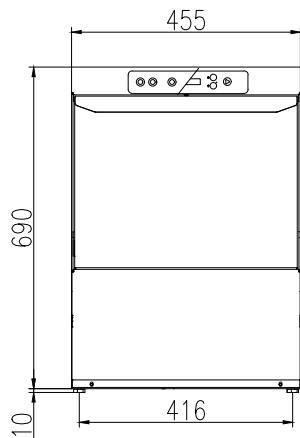
Accessoires inclus

- 1 X Casier carré 400X400mm pour lave-verres S hauteur 150 mm. PNC 864470
- 1 X Insert pour 12 soucoupes pour casier de 350x350 ou 380x380 ou 400x400 mm PNC 867048
- 1 X Gobelet à couverts pour casiers lave-verres 350x350 ou 380x380 ou 400x400 mm. PNC 867049

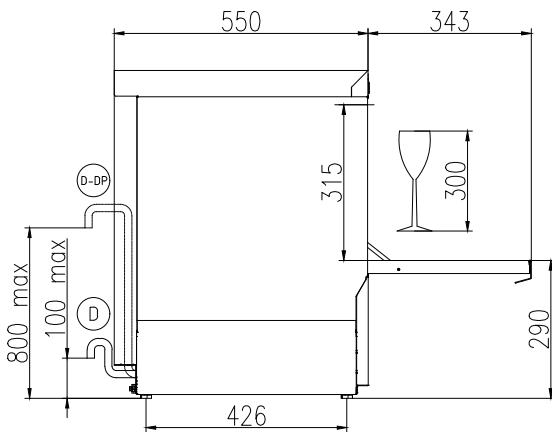
Accessoires en option

- Kit filtres de cuve en matière composite composé d'un support central et de 2 filtres. Pour lave-verres Neobleu (S). PNC 864496
- Kit pompe de vidange pour lave-verres simple paroi Neoblue (S) PNC 864497
- Casier carré 400x400mm à picots pour assiettes pour lave-verres S hauteur 110 mm. PNC 867039
- Insert pour verres inclinés pour casier lave-verres Dimensions 400x400 mm PNC 867044
- Casier rond pour lave-verres XS Diamètre 400 hauteur 180 mm PNC 867047
- Insert pour Inclinaison des verres pour casiers de 400x400mm 4 inserts maxi par casier. PNC 867069

Avant

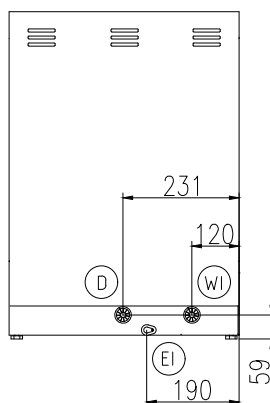


Côté



CW11 = Raccordement eau froide
 D = Vidange
 EI = Connexion électrique
 EO = Sortie électrique
 WI = Raccordement eau
 XR = Raccordement produit de rinçage

Arrière



Électrique

Voltage :	220-240 V/1 ph/50 Hz
Puissance Installée par défaut* :	2.7 kW
Puissance boiler :	2.7 kW
Résistance de cuve :	2.4 kW
Dimensions pompe de lavage :	0.2 kW

Eau

Consommation de rinçage (litres) :	2
Besoin en température d'eau** :	10-50 °C
Dimension évacuation :	29mm
Capacité cuve de lavage (litres) :	12
Consommation eau/cycle (Litres) :	0 / 2
Capacité surchauffeur (litres) :	3
Pression, bar min/max :	2-5 bar
Section arrivée eau :	3/4"

Informations générales

Capacité, casiers/h (cycle1, cycle 2) :	
Cycle, n :	1
Durée du cycle, sec.(cycle1, cycle2) :	90/120
Casiers/heure :	40 / 30 / 20 / 6 / 0
Durée du cycle (sec) :	90 / 120 / 180 / 540 /
Assiettes/h :	720 / 540 / 360 / 108 / 0
Nb de cycles :	1 (90)
Température de lavage (mini) :	60°C
Largeur intérieure :	405 mm
Profondeur intérieure :	437 mm
Hauteur intérieure :	315 mm
Température de lavage (MAX) :	
Température de rinçage (mini) :	85 °C
Largeur extérieure :	455 mm
Largeur extérieure :	17 15/16" (455 mm)
Profondeur extérieure :	550 mm
Profondeur extérieure :	21 5/8" (550 mm)
Hauteur extérieure :	700 mm
Hauteur extérieure :	27 9/16" (700 mm)
Poids net :	36.5 kg
Poids brut :	40 kg
Largeur brute :	21 1/4" (550 mm)
Hauteur brute :	870 mm
Profondeur brute :	24 13/16" (640 mm)
Largeur brute :	550 mm
Hauteur brute :	33 7/16" (870 mm)
Profondeur brute :	640 mm
Poids brut :	89 lbs (40 kg)
Volume brut :	0.31 m ³

Laverie

Lave-verres NeoBlue Touch S simple paroi, ,doseur de rinçage, 40c/h

La société se réserve le droit de modifier les spécifications techniques sans préavis.



Electrolux
PROFESSIONAL

Laverie
Lave-verres NeoBlue Touch S simple
paroi, ,doseur de rinçage, 40c/h

Volume brut :	0.31 m ³
Volume brut :	10.21 ft ³ (0.31 m ³)
Groupe de certification/ Type réf :	
Certifications:	
Casiers par heure*	40 / 30 / 20 / 6
durée du cycle (sec) :	90 / 120 / 180 / 540
Assiettes par heure:	720 / 540 / 360 / 108
Information:	working cycle :
Capacité casier	90/120/180/540 sec. 40/h

Durabilité

Niveau sonore :	61 dBA
Consommation mini, maxi :	0 - 0 kW/h